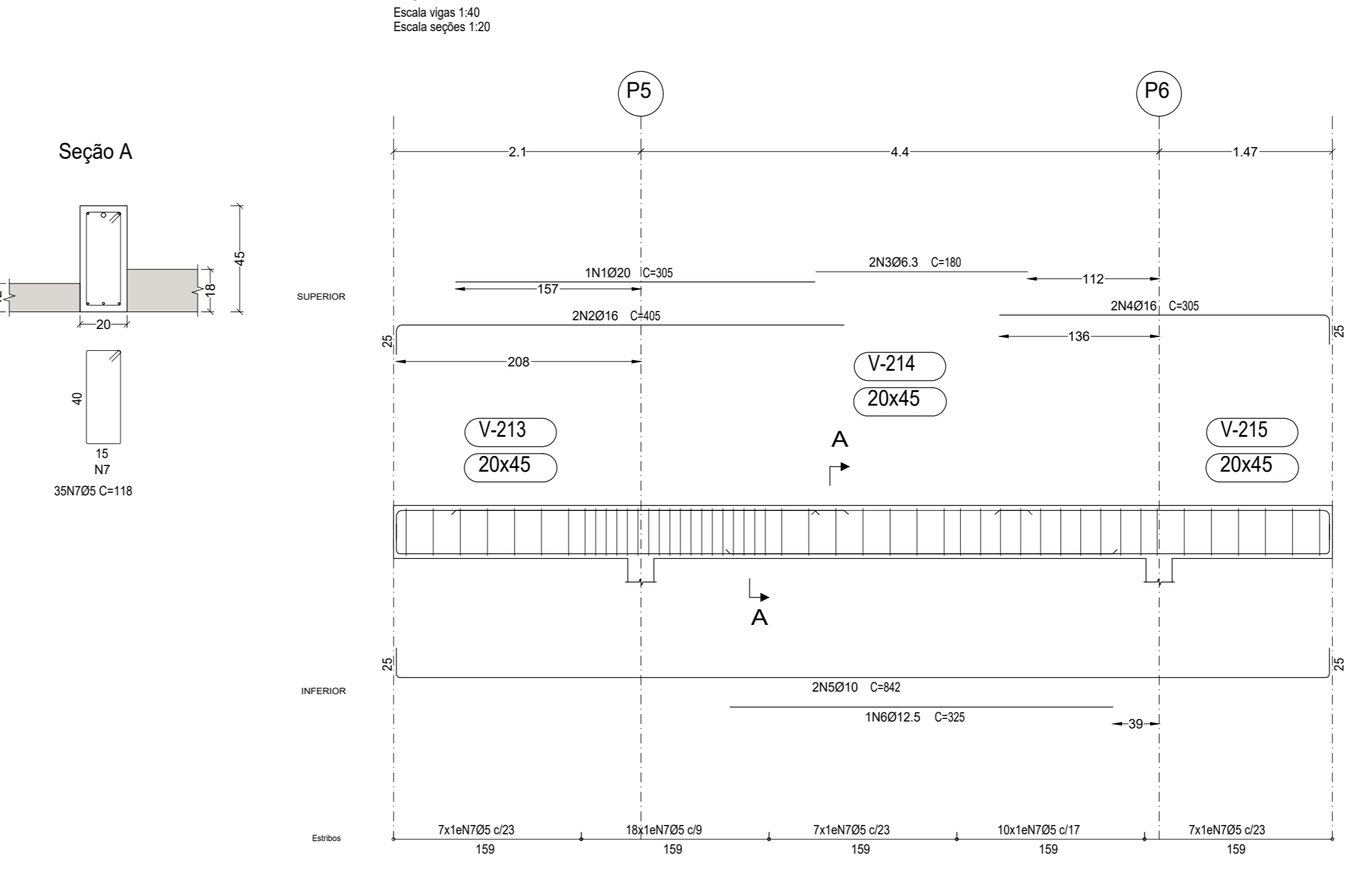
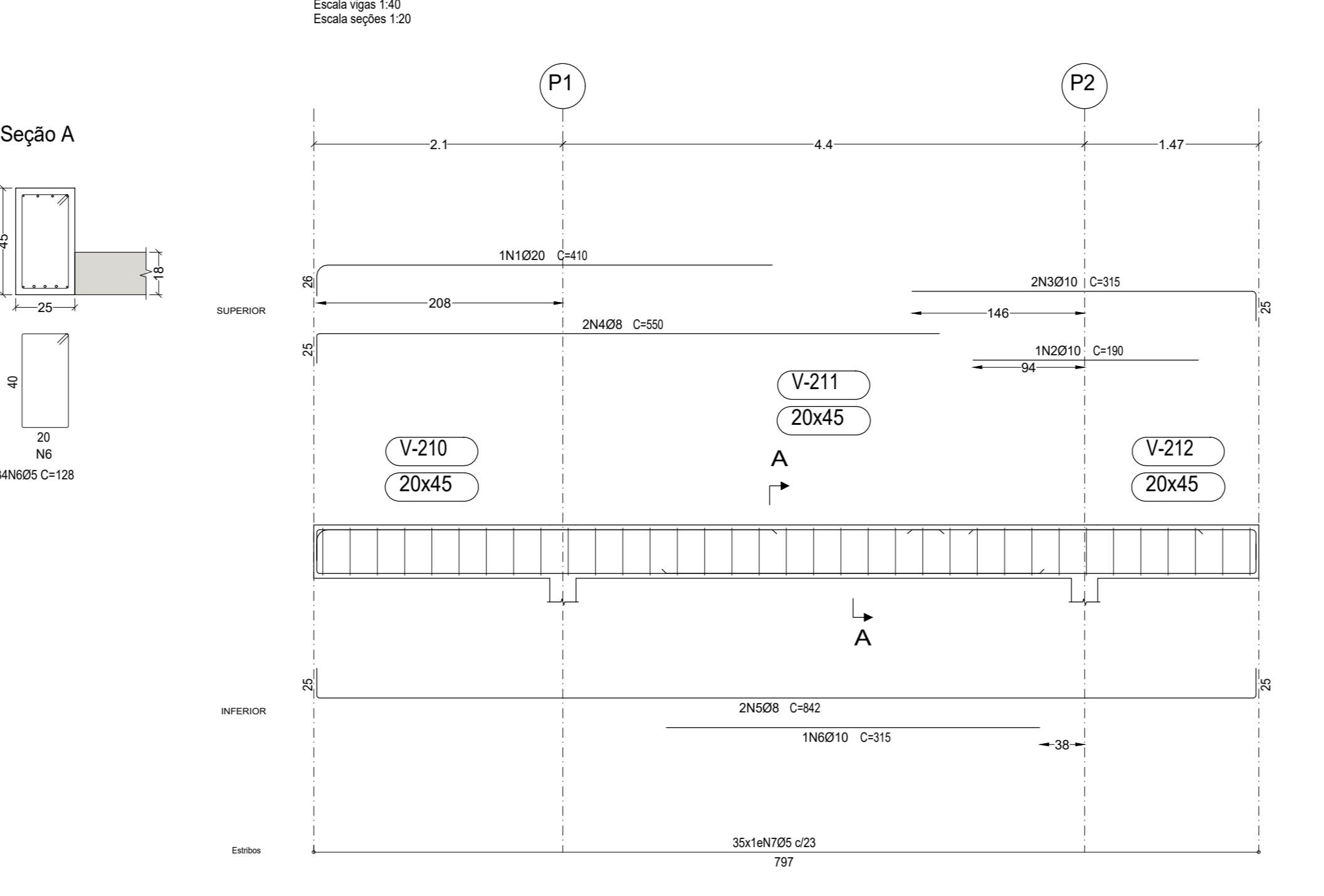
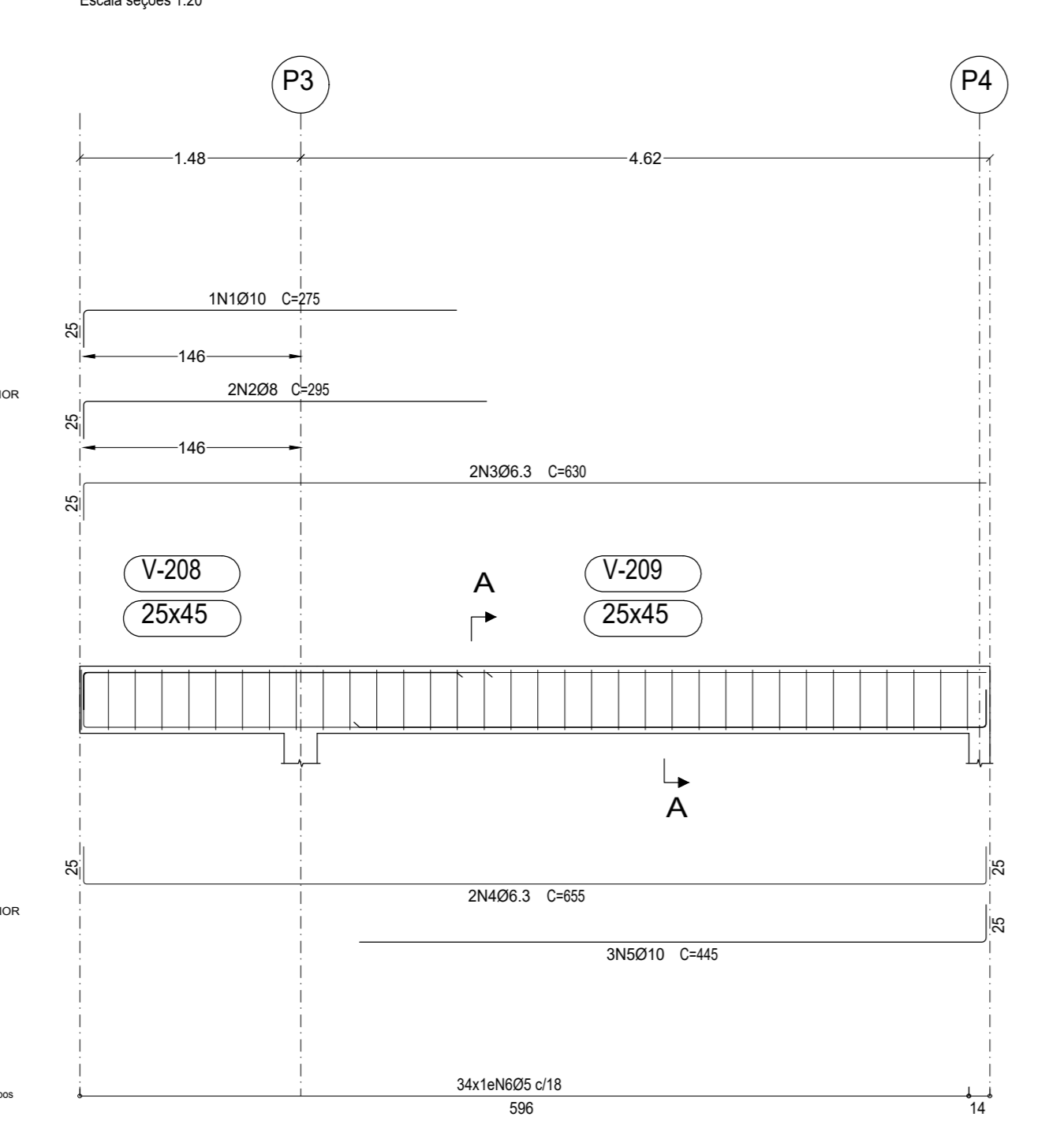
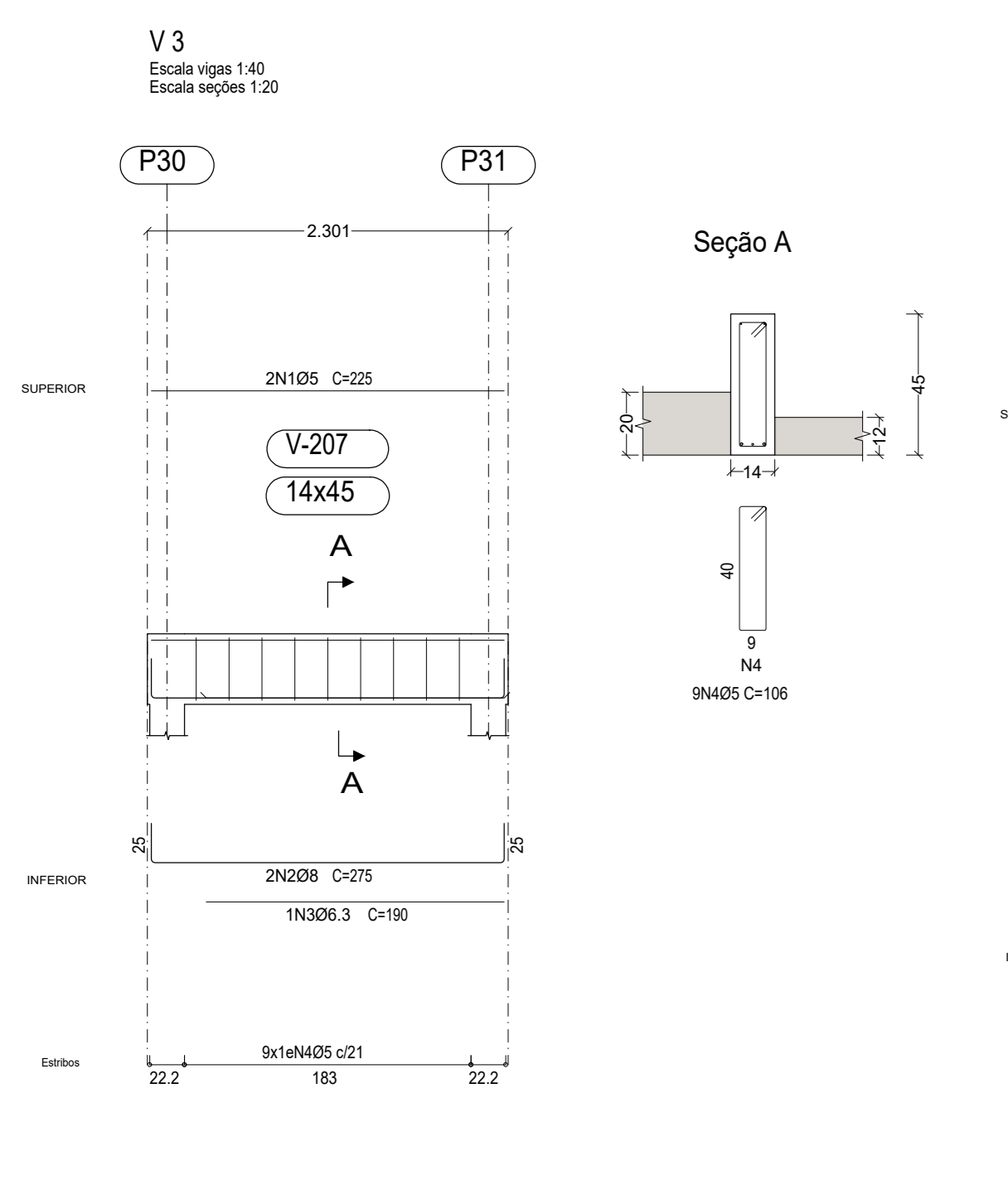
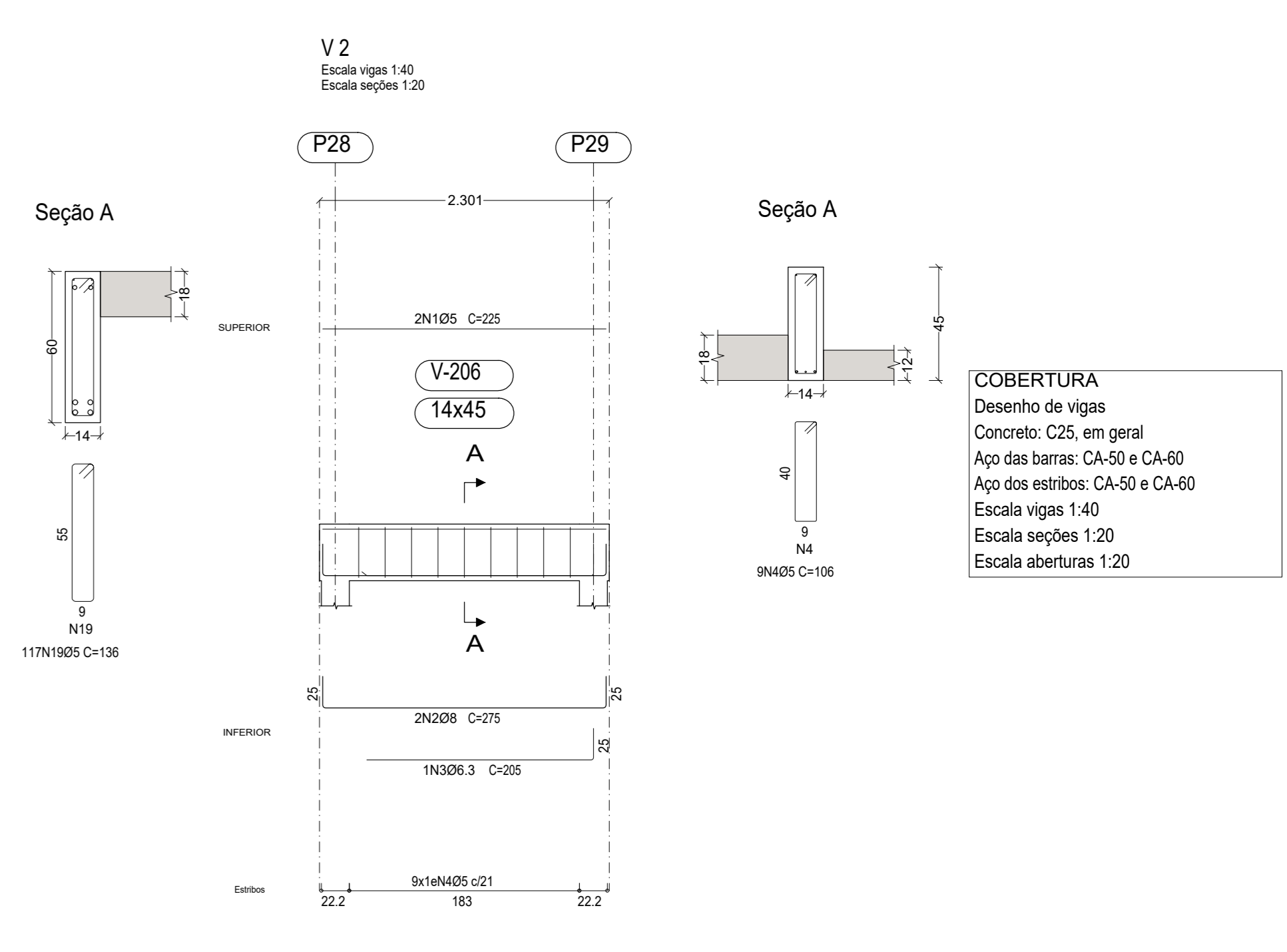
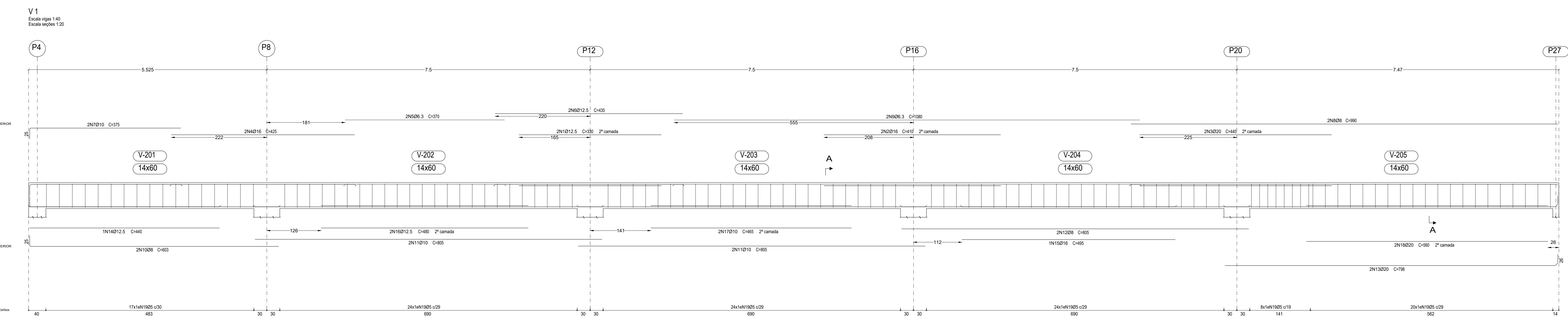


Elemento	Pos.	Diam.	Q.	Esquema (cm)	Comp. (cm)	Total (cm)	CA-50 (kg)	CA-60 (kg)
V1	1	Ø12.5	2	38	300	600	6.4	
	2	Ø16	2	38	410	820	12.8	
	3	Ø20	2	38	445	890	22.0	
	4	Ø16	2	425	850	1700	13.4	
	5	Ø6.3	2	38	370	740	1.8	
	6	Ø12.5	2	38	435	870	8.4	
	7	Ø10	2	38	375	750	4.6	
	8	Ø8	2	38	390	780	7.8	
	9	Ø6.3	2	388	1080	2160	5.3	
	10	Ø8	2	38	603	1206	4.8	
	11	Ø10	4	38	805	3220	19.8	
	12	Ø8	2	38	800	1600	8.4	
	13	Ø20	2	38	798	1596	30.4	
	14	Ø12.5	1	38	440	440	4.2	
	15	Ø16	1	38	495	495	7.8	
	16	Ø12.5	2	38	480	960	9.2	
	17	Ø10	2	38	465	930	5.7	
	18	Ø20	2	38	560	1120	27.6	
	19	Ø5	117	38	136	15912		25.0
Total							207.5	25.0
V2	1	Ø5	2	38	225	450		0.7
	2	Ø8	2	38	275	550	2.2	
	3	Ø6.3	1	38	205	205	0.5	
	4	Ø5	9	38	106	954		1.5
Total							2.7	2.2
V3	1	Ø5	2	38	225	450		0.7
	2	Ø8	2	38	275	550	2.2	
	3	Ø6.3	1	38	190	190	0.5	
	4	Ø5	9	38	106	954		1.5
Total							2.7	2.2
V4	1	Ø10	1	38	275	275	1.7	
	2	Ø8	2	38	295	590	2.3	
	3	Ø6.3	2	38	630	1260	3.1	
	4	Ø6.3	2	38	655	1310	3.2	
	5	Ø10	3	38	445	1335	8.2	
	6	Ø5	34	38	128	4352		6.8
Total							18.5	6.8
V5	1	Ø20	1	38	410	410	10.1	
	2	Ø10	1	38	190	190	1.2	
	3	Ø10	2	38	315	630	3.9	
	4	Ø8	2	38	500	1000	4.3	
	5	Ø8	2	38	842	1684	8.6	
	6	Ø10	1	38	315	315	1.9	
	7	Ø5	35	38	118	4130		6.5
Total							28.0	6.5
V6	1	Ø20	1	38	305	305	7.5	
	2	Ø16	2	38	405	810	12.8	
	3	Ø6.3	2	38	180	360	0.9	
	4	Ø16	2	38	305	610	9.6	
	5	Ø10	2	38	842	1684	10.4	
	6	Ø12.5	1	38	325	325	3.1	
	7	Ø5	49	38	118	5782		9.1
	Total							44.3
							Ø5:	0.0
							Ø8:	36.6
							Ø10:	27.4
							Ø12.5:	31.3
							Ø16:	36.5
							Ø20:	106.6
							Total:	303.7



# VIGAS

ARCOVERDE - PE

Endereço: Avenida Orlado Cruz, BR 222, nº 1328, Ilha São Miguel

Proprietário: Seção Judiciária de Pernambuco

Autor do Projeto: Eng.º Civil Lúcio Candeia Brandão - CREA Nº 1.708-D/P

Reviz. Técnico:

Proprietário:

Autor do Projeto: CREA Nº 1.708-D/P

A.T. CREA Nº:

---

**VIGAS DA COBERTURA**

ESTACIONAMENTO COBERTO

VIGAS: DIMENSÕES E ARMADURAS

**ESTR.**

02/04

Data: 04/03/2023    Desenhista: Lúcio    Escala: 1:50